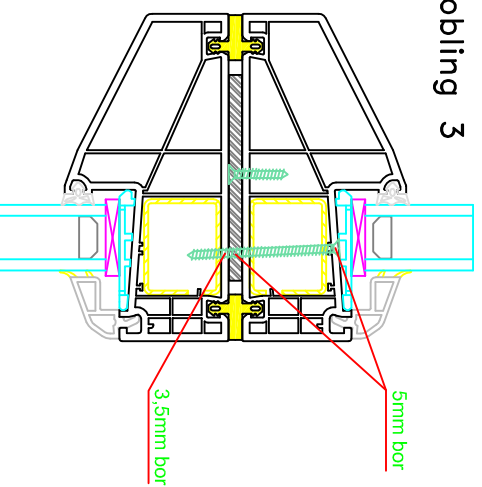
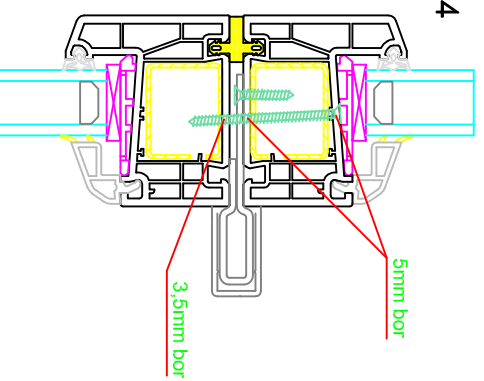


EVERLUX[®] Plus

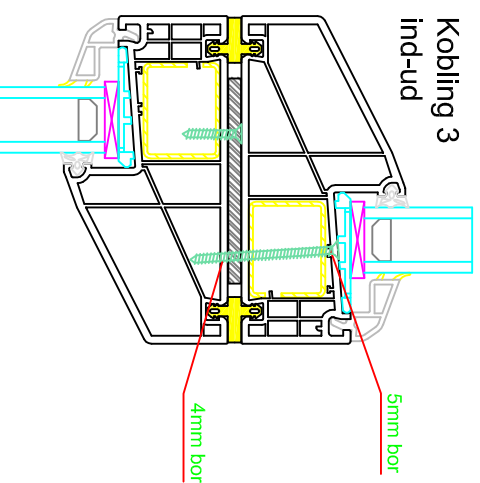
Kobling 3



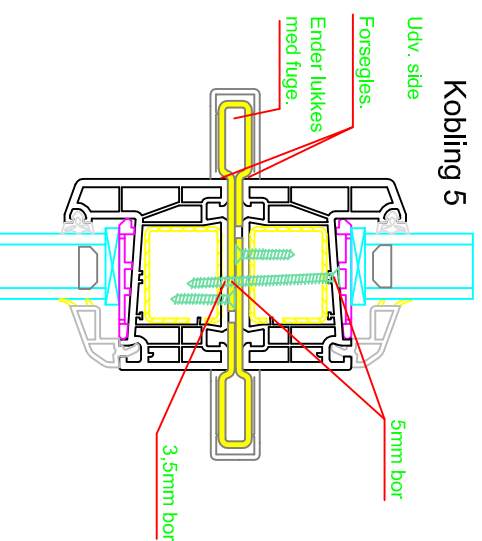
Kobling 4



Kobling 3
ind-ud



Kobling 5



GENERELT:

- Gummikobling monteres.
- Stål monteres med 25mm skruer.
- Karmene sættes sammen, der forbores med 3,5mm bor gennem 4 lag stål.
- Derefter bores hullerne op med 5mm bor gennem 3 lag.



Hvidbjerg Vinduet A/S
Østergade 24, Hvidbjerg, 7790 Thyholm
Tlf.: 96912222 Faxnr.: 96912233

Montage vejledning afs. 9,2