



## VEDLIGEHOELSE

### GENEREL VEDLIGEHOELSE

Dine nye kvalitetsprodukter fra Hvidbjerg Vinduet kan bevare deres smukke udseende og funktionalitet i mange år frem i tiden med blot et minimum af vedligeholdelse.

#### Rengøring

De udvendige flader vaskes i lunkent vand tilsat et neutralt rengøringsmiddel (gerne autoshampoo) for at fjerne snavs fra overfladen.

Anvend udelukkende rengørings- og plejemidler, der ikke skader beslagets overfladebehandling.

#### Vedligeholdelse af overfladebehandling

Den udvendige aluminiumsafdækning på ZelaLUX® produkterne er standard gulchromateret og overfladebehandlet med polyester pulverlak. Behandlingen giver en meget stærk og vejrbestandig overflade, som kræver et minimum af vedligeholdelse. Afvask karm og ramme udvendigt et par gange om året med blød børste, klud og lunkent vand tilsat rengøringsmiddel (autoshampoo). Mindre skader i overfladebehandlingen vil ikke have nogen indflydelse på elementets holdbarhed, da der på aluminium hurtigt dannes et naturligt oxidlag, som hindrer korrosion og angreb af hvidrust.

Specielt i kystnære områder med saltholdig luft og i områder med større luftforurening (f.eks. større byer og industriområder) bør man være særlig opmærksom på tilsmudsning og påvirkning af overfladen. Her bør de udvendige aluminiumsafdækninger rengøres med jævne mellemrum og mindst 2 gange om året.

#### Tætningslister

Tætningslister kræver ingen speciel vedligeholdelse, men bør holdes rene og fri for snavs. Tætningslisterne aftørres en gang om året med en klud opvredet i lunkent vand. Endvidere anbefaler vi, at tætningslisterne stryges med en silikonestift for at mindske friktionen ved betjening.

#### Generel vedligeholdelse og smøring af beslag

Det er vigtigt at smøre og vedligeholde alle typer beslag for at sikre en let og uhindret betjening og funktion, og ligeledes er det et krav for at opretholde garantien på elementerne.

Vi anbefaler, at man min. 1 gang årligt smører alle bevægelige beslagdele med syrefri olie (f.eks. alm. cykelolie). Specielt i kystnære områder med saltholdig luft og i områder med større luftforurening bør beslag smøres og vedligeholdes oftere for at opretholde garantien.

#### Topstyret, topvende, sidestyret og sidehængt beslag

er glidebeslag. Alle ledforbindelser og hængsler skal smøres. Der skal smøres både udvendigt på ledforbindelserne og i spalteåbningen mellem "armene". Der anvendes syrefri olie, efterfulgt af langtidspåvirkende syrefri fedt på spray.

Glideflader, glideskinner og glideklodser holdes rene. Der kan påføres stearin eller tør glidemiddel på glidefladerne for at lette friktionen. Brug aldrig olie på disse flader.

#### Friktionsbremser på sidehængte vinduer og terrassedøre

Glideskinnen holdes ren. Grebsaktiverede bremser smøres normalt ikke, men kan, om nødvendigt, smøres med et tørt glidemiddel.

## Knast- og harpiksudtræk

For at opnå en optimal kvalitet bliver alle Hvidbjerg Vinduets træprofiler fingerskarret. Det betyder, at vi fjerner ca. 95% af alle knaster og andre defekter i træet. Det gør træprofilerne mere stabile, og problemer med knast gennemslag, gule skjolder og harpiksknopper i overfladebehandlingen er dermed stærkt reduceret.

Træ er et levende naturmateriale med de mange fordele - og få ulemper - som det medfører.

Harpiks og knaster er et kvalitetstegn for et naturprodukt.

Harpiks giver træet en naturlig beskyttelse og en vandafvisende overflade. Kombineret med fabriksimprægningen giver det et langtidsholdbart produkt.

Det må derfor accepteres, at der selv med den bedste overfladebehandling kan forekomme struktur- og glansvariationer samt andre uregelmæssigheder f.eks. farvegennemslag fra knaster og udtræk af harpiks.

Specielt ved lyse farver kan der forekomme gule misfarvninger, der, som oftest, let lader sig fjerne med sprit.

Hvis harpiksen trænger igennem malingen, kan den let fjernes med sprit. Hvis harpiksen sidder som knopper under malingen, bør der gå 2-3 år, eller indtil harpiksen er kommet igennem overfladebehandlingen, hvorefter den fjernes med sprit, eller i grovere tilfælde skræbes og slibes bort, inden der males på ny.

Knast- og harpiksudtræk berettiger ikke til reklamation.

## Energiruder

Udvendig kondens kan forekomme på energiruder med høj isoleringsevne. Kondensdannelsen skyldes den lavere overfladetemperatur på energirudens udvendige side og har i øvrigt ingen betydning for rudens øvrige funktioner eller holdbarheden generelt.

## Betjeningsvejledning

### Topstyret

Friktionen af glide beslaget justeres med en lige kærvet skruetrækker.

### Generelt ved alle åbningsarter

Har en låserulle utilstrækkelig indgreb i slutblikket på karmen, kan man med en skruetrækker forøge rullens højde med ca. 2mm ved at løfte låserullens løse ydre omløber. Rammens og dermed tætningens tryk mod karmen kan på samtlige låseruller øges eller mindskes af en 11mm fastnøgle.



ved hjælp

Det er muligt at stille vinduer og døre i ventilation

stilling,  
rammen står fast der.

når rammen er åbnet 2-3cm lukkes grebet igen og

## Betjeningsvejledning

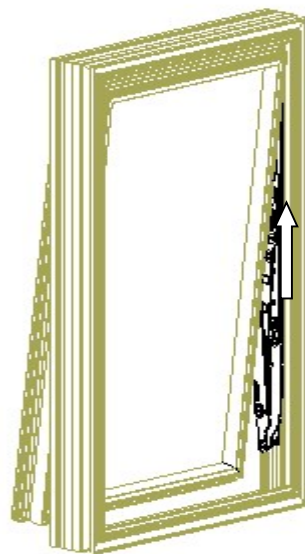
Terrassedøre og sidehængte vinduer.

Døren eller vinduet åbnes ved at dreje Grebet i vandret stilling.  
Bremsen aktiveres, når døren er åben ved at dreje grebet i lodret stilling.  
Bremsen kan blive beskadiget, hvis døren efterlades åben uden, at bremsen er aktiveret. Evt. beskadigelse af bremsen er i så fald ikke dækket af garantien.  
Bemærk, at bremsen ikke sikrer dørrammen under større vindbelastninger.



## Topvende vinduer

1. Vinduet åbnes til sikringsdele automatisk går i indgreb.
2. Vinduet lukkes ca. 2 cm, pres sikringen op.
3. Skub vinduet op.
4. Slip sikringen og vinduet kan vendes rundt
5. Pkt. 2 gentages, hvor sikringen holdes tilbage og vinduet kan åbnes.
6. Vinduet går automatisk i pudsesikring og frigøres som beskrevet ovenfor.



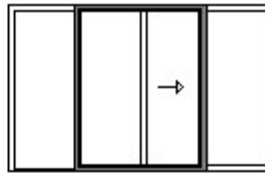
## Betjeningsvejledning

### Skydedør

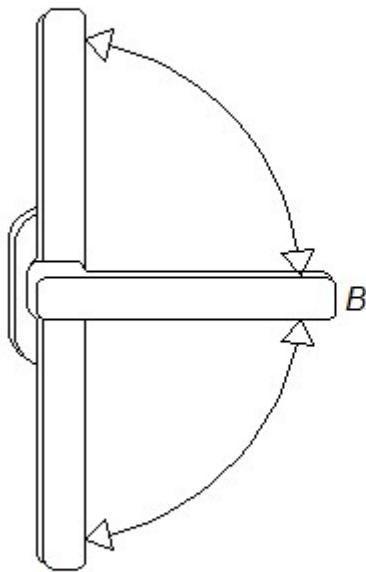
Døren åbnes ved at dreje grebet til det står lodret så vil dørrammen gå fri af tætningerne, i denne position kan grebet igen drejes ned så står dørrammen i ventilationsstilling, for at åbne døren skal grebet drejes i vandret og rammen kan skubbes til side. Når døren igen skal lukkes skal grebet være vandret og døren skubbes i, hvorefter grebet drejes ned så døren er lukket.

Åben  
glideposition

A: Grebet står opad



A



Lukke  
glideposition

B: Grebet står vandret

Lukke og  
spalteventilations  
position

C: Grebet står nedad



